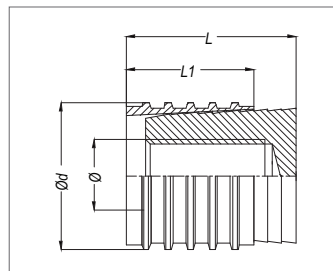
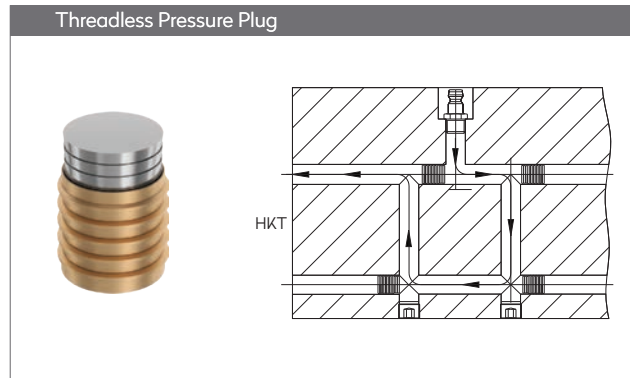


# MOULD ACCESSORIES



Part No.	Ø	Ød	L1	L
HKT - 06	M3	6	8.3	12
HKT - 08	M4	8	8.3	12
HKT - 10	M6	10	10.2	14.6
HKT - 11.5	M6	11.1	12.3	14.3
HKT - 12	M6	12	10.2	14.6
HKT - 14	M8	14	12.3	17
HKT - 15	M8	15	12.3	17
HKT - 16	M8	16	12.3	17
HKT - 20	M8	20	12.3	17