

**COUPLINGS, MULTICOUPLINGS & MOULD COOLING PRODUCTS**

KUPPLUNGEN, MULTIKUPPLUNGEN & KÜHLUNGSELEMENTE FÜR WERKZEUGE

**SERIE 115**



**MM 115.12**  
(6 circuit / 6 Kreisläufe)



**MK 115.12**  
(6 circuit / 6 Kreisläufe)



**MM 115.16**  
(8 circuit / 8 Kreisläufe)



**MK 115.16**  
(8 circuit / 8 Kreisläufe)

tst 115 Multi coupling systems are applicable for quick changing of injection moulding die cast equipments, hot runner system and lubrication of machines. This system avoids from the wrong connections in a quick and simple way.

tst 115 Multi Coupling connection is starting from 1 circuits and it may increase up to 8 circuits + according to customer needs.

115 Manifolds for max 100 bar and 180°C and also there exist manual multi couplers for electrical and hydraulic connections in our product range.

**TST Standard 115 Multi Coupling Ranges**

M115.03 (Flow Size : 3 mm)  
M115.05 (Flow Size : 5 mm)

**According to the requested coupler quantity:**

- 2 couplers : 1 circuit
- 4 couplers : 2 circuits
- 6 couplers : 3 circuits
- 8 couplers : 4 circuits
- 10 couplers : 5 circuits
- 12 couplers : 6 circuits
- 16 couplers : 8 circuits

Multikupplungssysteme sind für das schnelle Wechseln von Spritzgussformen, Heißkanalsystemen und bei der Schmierung von Maschinen anwendbar. Dieses System vermeidet das falsche Verbinden auf eine schnelle und einfache Weise.

Multikupplungssysteme gibt es von 1 bis 8 Kreisläufe je nach Kundenforderung. 115 Serie Multikupplungen sind ausgelegt für maximal 100 bar und 180°C und es gibt ebenso manuell zu betätigende

Multikupplungen für Elektrik und Hydraulik in unserem Produktportfolio.

**TST Standard 115 Serie**

M115.03 (NW : 3 mm)  
M115.05 (NW : 5 mm)

**Entsprechend der angeforderten Kupplungsmenge**

- 2 Kupplungen : 1 Kreislauf
- 4 Kupplungen : 2 Kreisläufe
- 6 Kupplungen : 3 Kreisläufe
- 8 Kupplungen : 4 Kreisläufe
- 10 Kupplungen : 5 Kreisläufe
- 12 Kupplungen : 6 Kreisläufe
- 16 Kupplungen : 8 Kreisläufe



SERIE 115 ■

**COUPLINGS, MULTICOUPLINGS & MOULD COOLING PRODUCTS**

**KUPPLUNGEN, MULTIKUPPLUNGEN & KÜHLUNGSELEMENTE FÜR WERKZEUGE**



**Application :**

- \* Cooling the mould and its components
- \* Conditioning the hot runner system
- \* Connection and disconnection of the hydraulic tools
- \* Hydraulic multi connection

**Anwendungen :**

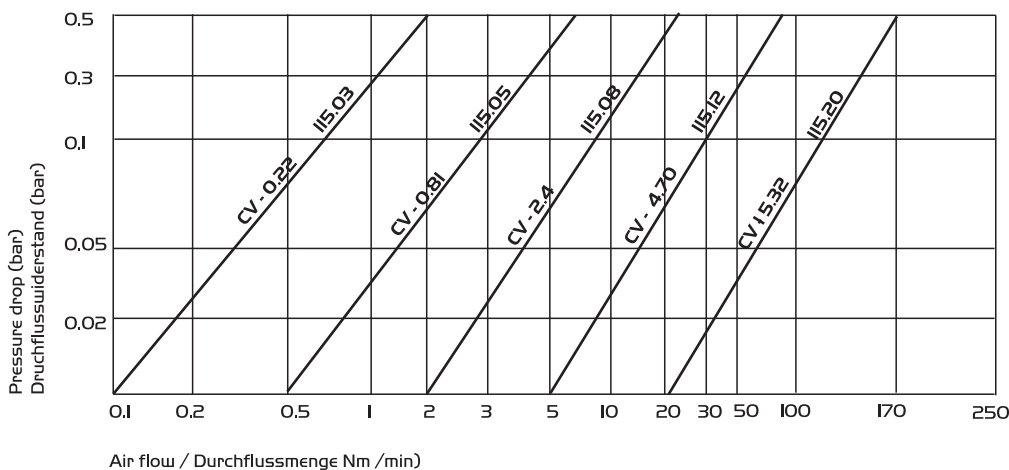
- \* Kühlung von Werkzeugen und ihren Elementen
- \* Konditionierung von Heißkanalsystemen
- \* Ein - und Auskuppeln von hydraulischen Werkzeugen
- \* Hydraulische Multikupplung

**Advantages :**

- \* The flat faced 115 serie couplings prevent to enter any dirt into the circuit
- \* Max. flow, Min. size
- \* High frequency connections

**Vorteile :**

- \* Leckagefreie Ausführung mit ebener Stirnfläche verhindert die Verschmutzung des Arbeitsplatzes
- \* Optimale Durchflussmenge bei geringstem Platzbedarf
- \* Hohe Frequenz



**COUPLINGS, MULTICOUPLINGS & MOULD COOLING PRODUCTS**  
KUPPLUNGEN, MULTIKUPPLUNGEN & KÜHLUNGSELEMENTE FÜR WERKZEUGE

**SERIE 115**



**Construction - Construction**

Coupler and plug body -  
Kupplung und Nippel :High resistance stainless steel  
Hochfester rostfreier Stahl  
Seals - Dichtungen :Flurocarbon (V) Standard

**Using Temperature - Betriebstemperatur**

Nitril Seal - Nitrildichtung (M) : -15° +100°  
Flurocarbon - Flourkarbondichtung (V) : -10° +150°  
Ethylen - Propylendichtung (EPDM) : -20° +150°

**115.03**

Nominal / Nennweite	Ø(mm)	3
Cross section / Querschnitt	(mm)	7
Max. working pressure / Max. Betriebsdruck	(bar)	450
Weight of socket / Gewicht der Kupplung	(g)	17.5
Weight of plug in house Gewicht der gesteckten Verschlussnippel	(g)	17.5
Weight of threaded plug Gewicht der eingeschraubtern Verschußnippel	(g)	12
Air Introducing at Connection Lufteingang bei der Einkuppelung	(cm3)	7
Water spillage at disconnection Wasserverlust bei der Auskuppelung	(cm3)	0.0019
Connection force Kuppelkraft	(N)	46

**115.05**

Nominal / Nennweite	Ø(mm)	5
Cross section / Querschnitt	(mm)	19.6
Max. working pressure / Max. Betriebsdruck	(bar)	300
Weight of socket / Gewicht der Kupplung	(g)	48.5
Weight of plug in house Gewicht der gesteckten Verschlussnippel	(g)	32
Weight of threaded plug Gewicht der eingeschraubtern Verschußnippel	(g)	21.5
Air Introducing at Connection Lufteingang bei der Einkuppelung	(cm3)	0.024
Water spillage at disconnection Wasserverlust bei der Auskuppelung	(cm3)	0.014
Connection force Kuppelkraft	(N)	59



SERIE 115 ■

COUPLINGS, MULTICOUPLINGS & MOULD COOLING PRODUCTS

KUPPLUNGEN, MULTIKUPPLUNGEN & KÜHLUNGSELEMENTE FÜR WERKZEUGE



**115.08**

Nominal / Nennweite	Ø(mm)	8
Cross section / Querschnitt	(mm)	50
Max. working pressure / Max. Betriebsdruck	(bar)	250
Weight of socket / Gewicht der Kupplung	(g)	81
Weight of plug in house Gewicht der gesteckten Verschlussnippel	(g)	62
Weight of threaded plug Gewicht der eingeschraubten Verschlussnippel	(g)	39
Air Introducing at Connection Lufteingang bei der Einkuppelung	(cm <sup>3</sup> )	0.054
Water spillage at disconnection Wasserverlust bei der Auskuppelung	(cm <sup>3</sup> )	0.025
Connection force Kuppelkraft	(N)	90

**115.12**

Nominal / Nennweite	Ø(mm)	12
Cross section / Querschnitt	(mm)	113
Max. working pressure / Max. Betriebsdruck	(bar)	160
Weight of socket / Gewicht der Kupplung	(g)	197.5
Weight of plug in house Gewicht der gesteckten Verschlussnippel	(g)	147
Weight of threaded plug Gewicht der eingeschraubten Verschlussnippel	(g)	87
Air Introducing at Connection Lufteingang bei der Einkuppelung	(cm <sup>3</sup> )	0.063
Water spillage at disconnection Wasserverlust bei der Auskuppelung	(cm <sup>3</sup> )	0.039
Connection force Kuppelkraft	(N)	160

**115.20**

Nominal / Nennweite	Ø(mm)	20
Cross section / Querschnitt	(mm)	314
Max. working pressure / Max. Betriebsdruck	(bar)	160
Weight of socket / Gewicht der Kupplung	(g)	515
Weight of plug in house Gewicht der gesteckten Verschlussnippel	(g)	365
Weight of threaded plug Gewicht der eingeschraubten Verschlussnippel	(g)	290
Air Introducing at Connection Lufteingang bei der Einkuppelung	(cm <sup>3</sup> )	0.092
Water spillage at disconnection Wasserverlust bei der Auskuppelung	(cm <sup>3</sup> )	0.051
Connection force Kuppelkraft	(N)	286

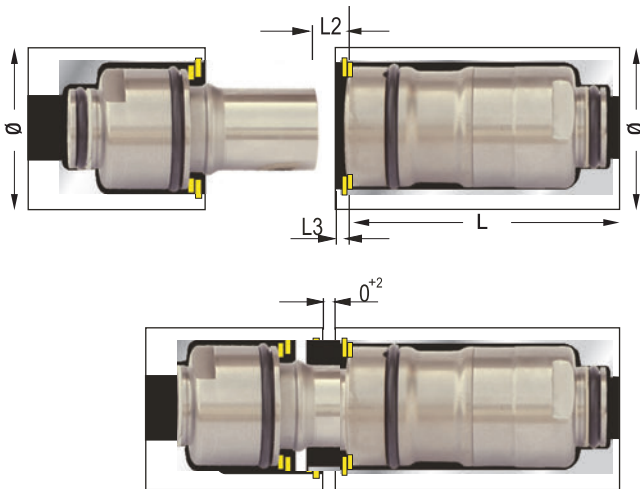
**COUPLINGS, MULTICOUPLINGS & MOULD COOLING PRODUCTS**

KUPPLUNGEN, MULTIKUPPLUNGEN & KÜHLUNGSELEMENTE FÜR WERKZEUGE

**SERIE 115**



**Installation of threadless plug and socket  
Montagezeichnung der gesteckten Nippel und gesteckter Kupplung**



Serie	Retaining Ring Sicherungsring	L2	L3	Ø	L
115.03	Special / Speziell	3.5	2	12.5	32.5
115.05	DIN-472	4	2	18.5	42
115.08	DIN-472	5	2	23.5	46
115.12	DIN-472	5.5	2	31.5	67.5
115.20	DIN-472	11.5	2	48	82



Assembling Tool For Threaded Plugs  
Montagewerkzeuge

**Assembling tool for Threaded Plug  
Montagewerkzeug für Gewindenippel**

- 115.03 ATS 08
- 115.05 ATS 14
- 115.08 ATS 18
- 115.12 ATS 24
- 115.20 ATS 38



**Assembling tool for Sockets  
Montagewerkzeug für Kupplung**

- 115.03 ATS 00
- 115.05 ATS 00
- 115.08 ATS 00
- 115.12 ATS 00
- 115.20 ATS 00



## SERIE 115

### COUPLINGS, MULTICOUPLINGS & MOULD COOLING PRODUCTS

### KUPPLUNGEN, MULTIKUPPLUNGEN & KÜHLUNGSELEMENTE FÜR WERKZEUGE



**Temperature Range - Temperaturbereich**  
-10°C +160°C (-14°F +320°F)

For optional orders please add the symbol of your option end of the order no.  
Optionsbestellungen  
Kennbuchstabe bitte hinzufügen

**Material - Material**

Coupler body -  
Kupplungsgrundkörper: Stainless Steel -  
Edelstahl

Springs - Federn :Stainless Steel -  
Edelstahl

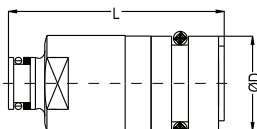
Seals - Dichtungen :Fluorocarbon (V)

For other Seals -  
Für andere

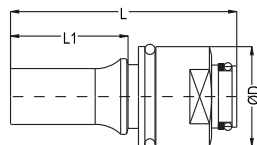
Dichtungen : Please contact us to establish it according to chemical - Bitte nehmen Sie Kontakt auf (Hängt von Ch. ab)

Plug - Nippel :High resistance stainless steel (hardened) Edelstahl mit hoher Resistanz.

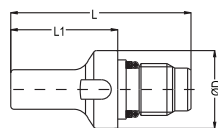
**Coupler and Plugs  
Kupplung und Nippel**



Threadless Sockets  
Gesteckte Kupplung



Threadless Plugs  
Gesteckter Verschlussnippel



Male Threaded Plugs  
Nippel mit Außengewinde

Size (NW) Größe (NW)	Connection Anschlüsse	Order No Bestellnr.	L	LI	ØD
Ø 3 mm	Ring Special	115.03 EGB 00	32.5		13
Ø 5 mm	Ring DIN-472	115.05 EGB 00	42		18.5
Ø 8 mm	Ring DIN-472	115.08 EGB 00	46		23.5
Ø 12 mm	Ring DIN-472	115.12 EGB 00	67.5		31.5
Ø 20 mm	Ring DIN-472	115.20 EGB 00	82		47.5
Ø 3 mm	Ring Special	115.03 EUB 00	33	13.5	13.5
Ø 5 mm	Ring DIN-472	115.05 EUB 00	43.5	18.5	18.5
Ø 8 mm	Ring DIN-472	115.08 EUB 00	49.5	21	23.5
Ø 12 mm	Ring DIN-472	115.12 EUB 00	64	29	31.5
Ø 20 mm	Ring DIN-472	115.20 EUB 00	82.5	43	46
Ø 3 mm	M8x1	115.03 EUBM 08	27.8	16.5	12
Ø 5 mm	M14x1.5	115.05 EUBM 14	37.5	21.5	17.4
Ø 8 mm	M18x1.5	115.08 EUBM 18	43	24.5	22
Ø 12 mm	M24x1.5	115.12 EUBM 24	55	32	28.5
Ø 20 mm	M38x1.5	115.20 EUBM 38	75	45	46



**COUPLINGS, MULTICOUPLINGS & MOULD COOLING PRODUCTS**

KUPPLUNGEN, MULTIKUPPLUNGEN & KÜHLUNGSELEMENTE FÜR WERKZEUGE

**SERIE 115.03M-115.05M**



**Multi Couplings Systems**

for quick changing of injection moulding and die cast equipments

**Multikupplungensysteme**

für schnelles Wechseln und Verbinden der Kokillen und Spritzgußformen

**115.03M**



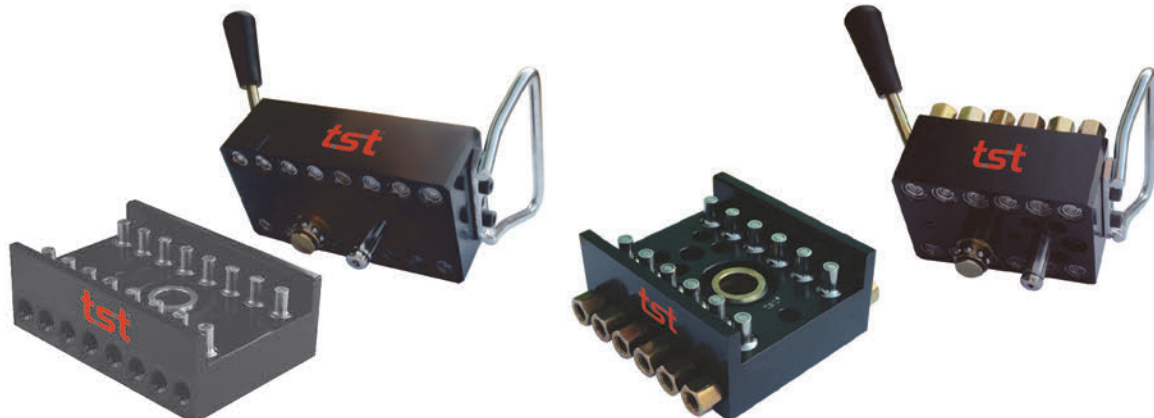
8x8	MM 115.03 - 16 G 10 MM 115.03 - 16 N 10	MK 115.03 - 16 G 10 MK 115.03 - 16 N 10
6x6	MM 115.03 - 12 G 10 MM 115.03 - 12 N 10	MK 115.03 - 12 G 10 MK 115.03 - 12 N 10
4x4	MM 115.03 - 08 G 10 MM 115.03 - 08 N 10	MK 115.03 - 08 G 10 MK 115.03 - 08 N 10
3x3	MM 115.03 - 06 G 10 MM 115.03 - 06 N 10	MK 115.03 - 06 G 10 MK 115.03 - 06 N 10
2x2	MM 115.03 - 04 G 10 MM 115.03 - 04 N 10	MK 115.03 - 04 G 10 MK 115.03 - 04 N 10



**115.05M**



8x8	MM 115.05 - 16 G 13	MK 115.05 - 16 G13	MM 115.05 - 16 Q 13 MM 115.05 - 16 N 13 MM 115.05 - 16 U 13	MK 115.05 - 16 Q 13 MK 115.05 - 16 N 13 MK 115.05 - 16 U 13
6x6	MM 115.05 - 12 G 13	MK 115.05 - 12 G13	MM 115.05 - 12 Q 13 MM 115.05 - 12 N 13 MM 115.05 - 12 U 13	MK 115.05 - 12 Q 13 MK 115.05 - 12 N 13 MK 115.05 - 12 U 13
4x4	MM 115.05 - 08 G 13	MK 115.05 - 08 G13	MM 115.05 - 08 Q 13 MM 115.05 - 08 N 13 MM 115.05 - 08 U 13	MK 115.05 - 08 Q 13 MK 115.05 - 08 N 13 MK 115.05 - 08 U 13
3x3	MM 115.05 - 06 G 13	MK 115.05 - 06 G13	MM 115.05 - 06 Q 13 MM 115.05 - 06 N 13 MM 115.05 - 06 U 13	MK 115.05 - 06 Q 13 MK 115.05 - 06 N 13 MK 115.05 - 06 U 13
2x2	MM 115.05 - 04 G 13	MK 115.05 - 04 G13	MM 115.05 - 04 Q 13 MM 115.05 - 04 N 13 MM 115.05 - 04 U 13	MK 115.05 - 04 Q 13 MK 115.05 - 04 N 13 MK 115.05 - 04 U 13

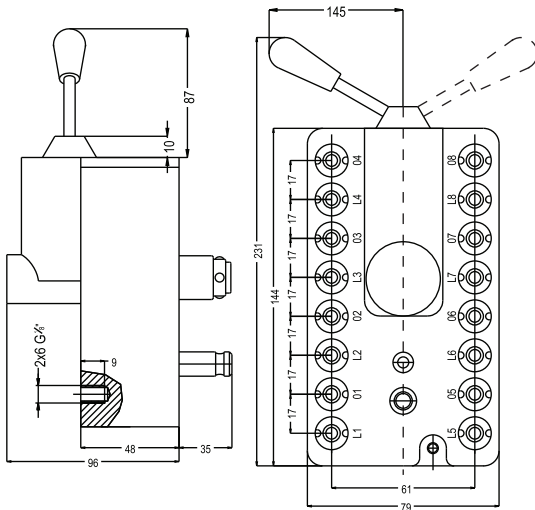


**COUPLINGS, MULTICOUPLINGS & MOULD COOLING PRODUCTS**

SERIE **115.03M** ■

**KUPPLUNGEN, MULTIKUPPLUNGEN & KÜHLUNGSELEMENTE FÜR WERKZEUGE**

**8 ⇄ 8**



**MM 115.03 16 G10**

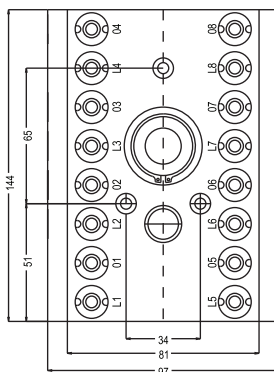
Press Side Mobile multi-coupling plate with 16 unit BSP 1/8" female threads and 16 unit 115.03 flat face couplers (8 Circuit)

Maschinenseitige Hälfte des Multikupplungssystems MM 115.03 mit 16 hydraulik Verschlusskupplung in leckagefreier Ausführung- BSP 1/8" Rohrrinnengewinde, Typ 115.03 (8 Kreisläufe)

**MM 115.03 16 N10**

Press Side Mobile multi-coupling plate with 16 unit NPT 1/8" female threads and 16 unit 115.03 flat face plugs (8 Circuit)

Maschinenseitige Hälfte des Multikupplungssystems MM 115.03 mit 16 hydraulik Verschlusskupplung in leckagefreier Ausführung- NPT 1/8" Innengewinde, Typ 115.03 (8 Kreisläufe)



**MK 115.03 16 G10**

Mould side fixed multi-coupling plate with 16 units BSP 1/8" female thread and 16 units type 115.03 flat face plugs (8 Circuit)

Werkzeugseitige Hälfte des Multikupplungssystems MK 115.03 mit 16 Verschlussnippeln in leckagefreier Ausführung- BSP 1/8" Rohrrinnengewinde, Typ 115.03 (8 Kreisläufe)

**MK 115.03 16 N10**

Mould side fixed multi-coupling plate with 16 units NPT 1/8" female thread and 16 units type 115.03 flat face plugs (8 Circuit)

Werkzeugseitige Hälfte des Multikupplungssystems MK 115.03 mit 16 Verschlussnippeln in leckagefreier Ausführung- NPT 1/8" Innengewinde, Typ 115.03 (8 Kreisläufe)





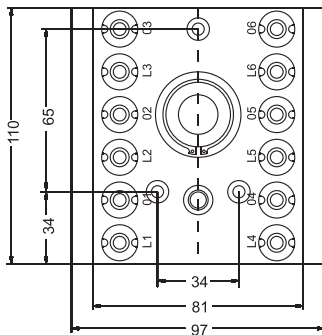
**COUPLINGS, MULTICOUPLINGS & MOULD COOLING PRODUCTS**

SERIE 115.03M ■

KUPPLUNGEN, MULTIKUPPLUNGEN & KÜHLUNGSELEMENTE FÜR WERKZEUGE

**3 ↔ 3    4 ↔ 4**

**4 ↔ 4**



**MK 115.03 08 G10**

Mould side fixed multi-coupling plate with 8 units BSP 1/8" female thread and 8 units type 115.03 flat face plugs (4 Circuit)

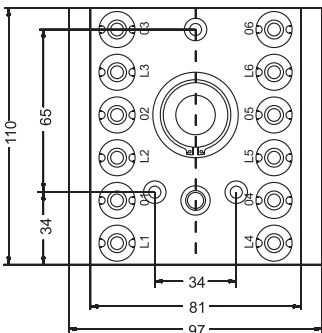
Werkzeugseitige Hälfte des Multikupplungssystems MK 115.03 mit 8 Verschlussnippeln in leckagefreier Ausführung - BSP 1/8" Innengewinde, Typ 115.03 (4 Kreisläufe)

**MK 115.03 08 N13**

Mould side fixed multi-coupling plate with 8 units NPT 1/4" female thread and 8 units type 115.03 flat face plugs (4 Circuit)

Werkzeugseitige Hälfte des Multikupplungssystems MK 115.03 mit 8 Verschlussnippeln in leckagefreier Ausführung - NPT 1/8" Innengewinde, Typ 115.03 (4 Kreisläufe)

**3 ↔ 3**



**MK 115.03 06 G10**

Mould side fixed multi-coupling plate with 6 units BSP 1/8" female thread and 6 units type 115.03 flat face plugs (3 Circuit)

Werkzeugseitige Hälfte des Multikupplungssystems MK 115.03 mit 6 Verschlussnippeln in leckagefreier Ausführung - BSP 1/8" Innengewinde, Typ 115.03 (3 Kreisläufe)

**MK 115.03 06 N10**

Mould side fixed multi-coupling plate with 6 units NPT 1/8" female thread and 6 units type 115.03 flat face plugs (3 Circuit)

Werkzeugseitige Hälfte des Multikupplungssystems MK 115.03 mit 6 Verschlussnippeln in leckagefreier Ausführung - NPT 1/8" Innengewinde, Typ 115.03 (3 Kreisläufe)

COUPLINGS, MULTICOUPLINGS &  
MOULD COOLING PRODUCTS

KUPPLUNGEN, MULTIKUPPLUNGEN &  
KÜHLUNGSELEMENTE FÜR WERKZEUGE

■ SERIE 115.03M

2 ⇄ 2



**MK 115.03 04 G10**

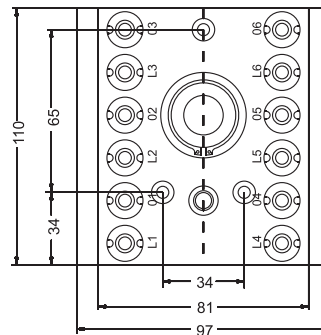
Mould side fixed multi-coupling plate with 4 units BSP 1/8" female thread and 4 units type 115.03 flat face plugs (2 Circuit)

Werkzeugseitige Hälfte des Multikupplungssystems MK 115.03 mit 4 Verschlussnippeln in leckagefreier Ausführung- BSP 1/8" Innengewinde, Typ 115.03 (2 Kreisläufe)

**MK 115.03 04 N10**

Mould side fixed multi-coupling plate with 4 units NPT 1/8" female thread and 4 units type 115.03 flat face plugs (2 Circuit)

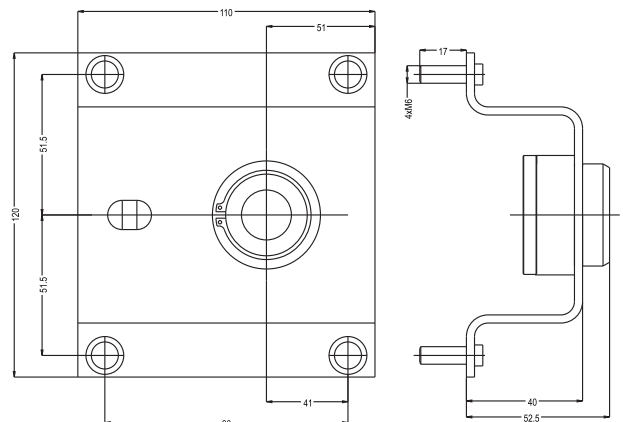
Werkzeugseitige Hälfte des Multikupplungssystems MK 115.03 mit 4 Verschlussnippeln in leckagefreier Ausführung- NPT 1/8" Innengewinde, Typ 115.03 (2 Kreisläufe)



**MM 115.03 12P**

Support plate for 115M mobile multi-coupling plates.

Liegeeinheit für die maschinenseitige Hälfte des Multikupplungssystems 115M



**COUPLINGS, MULTICOUPLINGS & MOULD COOLING PRODUCTS**

SERIE 115.05M ■

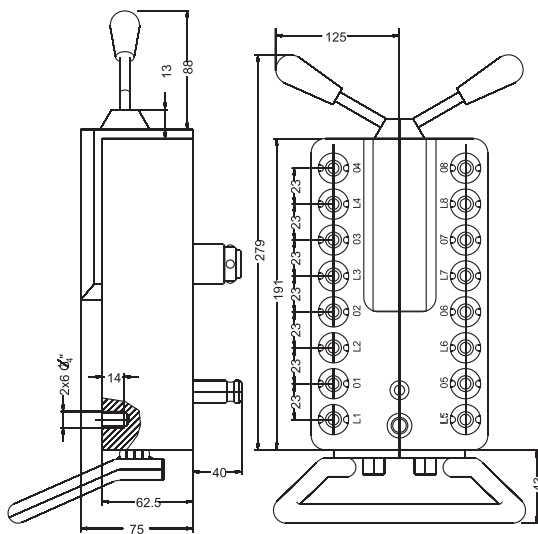
**KUPPLUNGEN, MULTIKUPPLUNGEN & KÜHLUNGSELEMENTE FÜR WERKZEUGE**

**8 ↔ 8**

**MM 115.05 16 G13**

Press Side Mobile multi-coupling plate with 16 unit BSP 1/4" female threads and 16 unit 115.05 flat face couplers (8 Circuit)

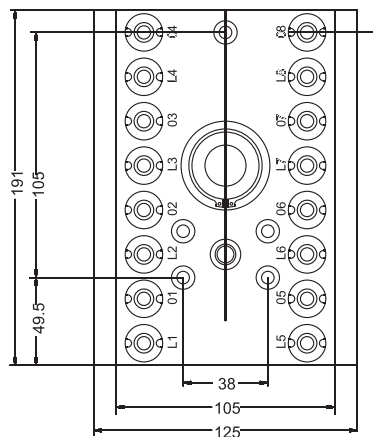
Maschinenseitige Hälfte des Multikupplungssystems MM 115.05 mit 16 Verschlusskupplungen in leckagefreier Ausführung- BSP 1/4" Innengewinde, Typ 115.05 (8 Kreisläufe)



**MK 115.05 16 G13**

Mould side fixed multi-coupling plate with 16 units BSP 1/4" female thread and 16 units type 115.05 flat face plugs (8 Circuit)

Werkzeugseitige Hälfte des Multikupplungssystems MK 115.05 mit 16 Verschlussnippeln in leckagefreier Ausführung- BSP 1/4" Innengewinde, Typ 115.05 (8 Kreisläufe)







**COUPLINGS, MULTICOUPLINGS & MOULD COOLING PRODUCTS**

SERIE **115.05M** ■

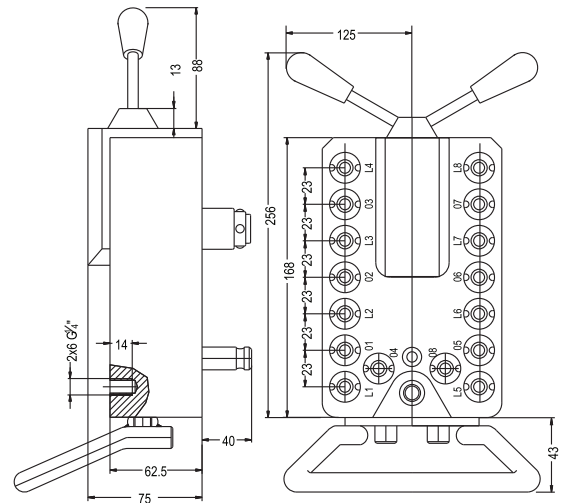
**KUPPLUNGEN, MULTIKUPPLUNGEN & KÜHLUNGSELEMENTE FÜR WERKZEUGE**

**8 ↔ 8**

**MM 115.05 16 G13 SP01**

Press Side Mobile multi-coupling plate with 16 unit BSP 1/4" female threads and 16 unit 115.05 flat face couplers (8 Circuit)

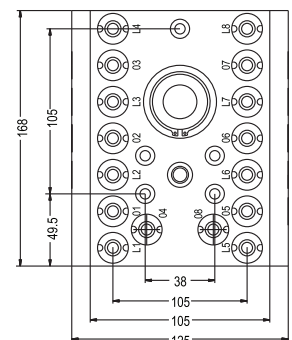
Maschinenseitige Hälfte des Multikupplungssystems MM 115.05 mit 16 hydraulik Verschlusskupplung in leckagefreier Ausführung- BSP 1/4" Rohrrinnengewinde, Typ 115.05 (8 Kreisläufe)



**MK 115.05 16 G13 SP01**

Mould side fixed multi-coupling plate with 16 units BSP 1/4" female thread and 16 units type 115.05 flat face plugs (8 Circuit)

Werkzeugseitige Hälfte des Multikupplungssystems MK 115.05 mit 16 hydraulik Verschlussnippeln in leckagefreier Ausführung- BSP 1/4" Rohrrinnengewinde, Typ 115.05 (8 Kreisläufe)

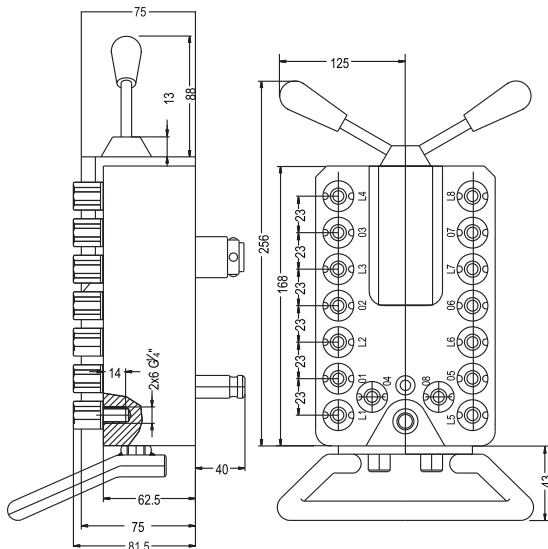


COUPLINGS, MULTICOUPLINGS &  
MOULD COOLING PRODUCTS

KUPPLUNGEN, MULTIKUPPLUNGEN &  
KÜHLUNGSELEMENTE FÜR WERKZEUGE

■ SERIE 115.05M

8 ↔ 8



**MM 115.05 16 Q13 SP01**

Press Side Mobile multi-coupling plate with 16 unit BSPT 1/4" conical female threads and 16 unit 115.05 flat face couplers (8 Circuit)

Maschinenseitige Hälfte des Multikupplungssystems MM 115.05 mit 16 Verschlusskupplungen in leckagefreier Ausführung- BSPT 1/4" konisches Innengewinde, Typ 115.05 (8 Kreisläufe)

**MM 115.05 16 N13 SP01**

Press Side Mobile multi-coupling plate with 16 unit NPT 1/4" female threads and 16 unit 115.05 flat face plugs (8 Circuit)

Maschinenseitige Hälfte des Multikupplungssystems MM 115.05 mit 16 Verschlusskupplungen in leckagefreier Ausführung- NPT 1/4" Innengewinde, Typ 115.05 (8 Kreisläufe)

**MM 115.05 16 U13 SP01**

Press Side Mobile multi-coupling plate with 16 unit UNF 1/2"-20 female threads and 16 unit 115.05 flat face plugs (8 Circuit)

Maschinenseitige Hälfte des Multikupplungssystems MM 115.05 mit 16 Verschlusskupplungen in leckagefreier Ausführung- UNF 1/2"-20 Innengewinde, Typ 115.05 (8 Kreisläufe)

**MM 115.05 16 U14 SP01**

Press Side Mobile multi-coupling plate with 16 unit UNF 9/16"-18 female threads and 16 unit 115.05 flat face plugs (8 Circuit)

Maschinenseitige Hälfte des Multikupplungssystems MM 115.05 mit 16 Verschlusskupplungen in leckagefreier Ausführung- UNF 9/16"-18

**MK 115.05 16 Q13 SP01**

Mould side fixed multi-coupling plate with 16 units BSPT 1/4" conical female thread and 16 units type 115.05 flat face plugs (8 Circuit)

Werkzeugseitige Hälfte des Multikupplungssystems MK 115.05 mit 16 Verschlussnippeln in leckagefreier Ausführung- BSPT 1/4" Konisches Rohrgewinde, Typ 115.05 (8 Kreisläufe)

**MK 115.05 16 N13 SP01**

Mould side fixed multi-coupling plate with 16 units NPT 1/4" female thread and 16 units type 115.05 flat face plugs (8 Circuit)

Werkzeugseitige Hälfte des Multikupplungssystems MK 115.05 mit 16 Verschlussnippeln in leckagefreier Ausführung- NPT 1/4" Innengewinde, Typ 115.05 (8 Kreisläufe)

**MK 115.05 16 U13 SP01**

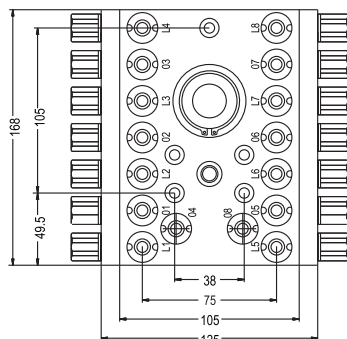
Mould side fixed multi-coupling plate with 16 units UN 1/2"-20 (SAE-J1926) female thread and 16 units type 115.05 flat face plugs (8 Circuit)

Werkzeugseitige Hälfte des Multikupplungssystems MK 115.05 mit 16 Verschlussnippeln in leckagefreier Ausführung- 1/2" Innengewinde, Typ 115.05 UN 1/2"-20 (SAE-J1926) (8 Kreisläufe)

**MK 115.05 16 U14 SP01**

Mould side fixed multi-coupling plate with 16 units UN 9/16"-18 female thread and 16 units type 115.05 flat face plugs (8 Circuit)

Werkzeugseitige Hälfte des Multikupplungssystems MK 115.05 mit 16 Verschlussnippeln in leckagefreier Ausführung- 1/4" Innengewinde, Typ 115.05 UN 9/16"-18



SERIE 115.05M

6 ⇌ 6

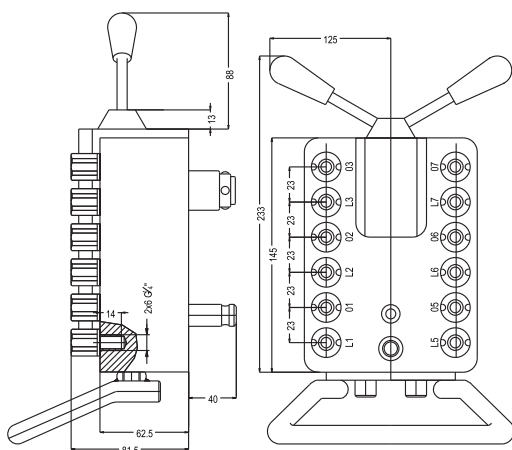
**Multi Couplings Systems**  
for quick changing of injection moulding and die cast equipments

**Multikupplungssysteme**  
für schnelles Wechseln und Verbinden der Kokillen und Spritzgußformen

**MM 115.05 12 G13**

Press Side Mobile multi-coupling plate with 12 unit BSP 1/4" female threads and 12 unit 115.05 flat face couplers (6 Circuit)

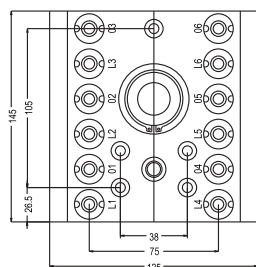
Maschinenseitige Hälfte des Multikupplungssystems MM 115.05 mit 12 Verschlusskupplungen in leakagefreier Ausführung- BSP 1/4" Innengewinde, Typ 115.05 (6 Kreisläufe)



**MK 115.05 12 G13**

Mould side fixed multi-coupling plate with 12 units BSP 1/4" female thread and 12 units type 115.05 flat face plugs (6 Circuit)

Werkzeugseitige Hälfte des Multikupplungssystems MK 115.05 mit 12 Verschlussnippeln in leakagefreier Ausführung- BSP 1/4" Innengewinde, Typ 115.05 (6 Kreisläufe)



**COUPLINGS, MULTICOUPLINGS & MOULD COOLING PRODUCTS**

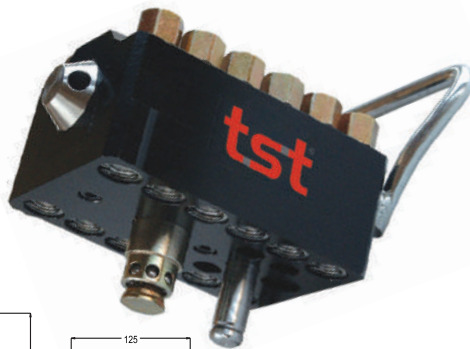
KUPPLUNGEN, MULTIKUPPLUNGEN & KÜHLUNGSELEMENTE FÜR WERKZEUGE

**SERIE 115.05M**

**6 ⇌ 6**

**Multi Couplings Systems**  
for quick changing of injection moulding and die cast equipments

**Multikupplungssysteme**  
für schnelles Wechseln und Verbinden der Kokillen und Spritzgußformen



**MM 115.05 12 Q13**  
Press Side Mobile multi-coupling plate with 12 unit BSPT 1/4" conical female threads and 12 unit 115.05 flat face couplers (6 Circuit)

Maschinenseitige Hälfte des Multikupplungssystems MM 115.05 mit 12 Verschlusskupplungen in leckagefreier Ausführung- BSPT 1/4" Konisches Rohringengewinde, Typ 115.05 (6 Kreisläufe)

**MM 115.05 12 N13**  
Press Side Mobile multi-coupling plate with 12 unit NPT 1/4" female threads and 12 unit 115.05 flat face plugs (6 Circuit)

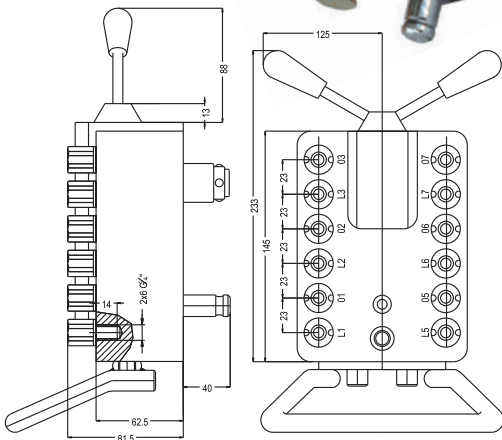
Maschinenseitige Hälfte des Multikupplungssystems MM 115.05 mit 12 Verschlusskupplungen in leckagefreier Ausführung- NPT 1/4" Innengewinde, Typ 115.05 (6 Kreisläufe)

**MM 115.05 12 U13**  
Press Side Mobile multi-coupling plate with 12 unit UNF 1/2"-20 female threads and 12 unit 115.05 flat face plugs (6 Circuit)

Maschinenseitige Hälfte des Multikupplungssystems MM 115.05 mit 12 Verschlusskupplungen in leckagefreier Ausführung- 1/2" UN-20 Innengewinde, Typ 115.05 (6 Kreisläufe)

**MM 115.05 12 U14**  
Press Side Mobile multi-coupling plate with 12 unit UNF 9/16"-18 female threads and 12 unit 115.05 flat face plugs (6 Circuit)

Maschinenseitige Hälfte des Multikupplungssystems MM 115.05 mit 12 Verschlusskupplungen in leckagefreier Ausführung- 9/16" UN-18 Innengewinde, Typ 115.05 (6 Kreisläufe)



**MK 115.05 12 Q13**  
Mould side fixed multi-coupling plate with 12 units BSPT 1/4" CONICAL female thread and 12 units type 115.05 flat face plugs (6 Circuit)

Werkzeugseitige Hälfte des Multikupplungssystems MK 115.05 mit 12 Verschlussnippeln in leckagefreier Ausführung- BSPT 1/4" Konisches Innengewinde, Typ 115.05 (6 Kreisläufe)

**MK 115.05 12 N13**  
Mould side fixed multi-coupling plate with 12 units NPT 1/4" female thread and 12 units type 115.05 flat face plugs (6 Circuit)

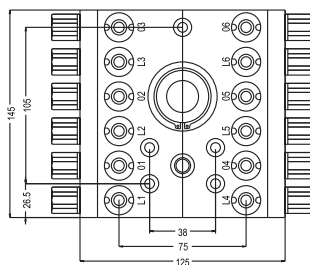
Werkzeugseitige Hälfte des Multikupplungssystems MK 115.05 mit 12 Verschlussnippeln in leckagefreier Ausführung- NPT 1/4" Innengewinde, Typ 115.05 (6 Kreisläufe)

**MK 115.05 12 U13**  
Mould side fixed multi-coupling plate with 12 units UNF 1/2"-20 (SAE-J1926) female thread and 12 units type 115.05 flat face plugs (6 Circuit)

Werkzeugseitige Hälfte des Multikupplungssystems MK 115.05 mit 12 Verschlussnippeln in leckagefreier Ausführung UNF 1/2"-20

**MK 115.05 12 U14**  
Mould side fixed multi-coupling plate with 12 units UNF 9/16"-18 female thread and 12 units type 115.05 flat face plugs (8 Circuit)

Werkzeugseitige Hälfte des Multikupplungssystems MK 115.05 mit 12 Verschlussnippeln in leckagefreier Ausführung UNF 9/16"-18



SERIE 115.05M ■

4 ⇌ 4

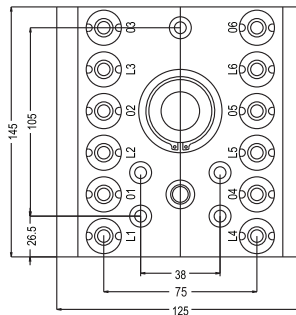
**Multi Couplings Systems**  
for quick changing of injection moulding and die cast equipments

**Multikupplungssysteme**  
für schnelles Wechseln und Verbinden der Kokillen und Spritzgußformen

**MK 115.05 08 G13**

Mould side fixed multi-coupling plate with 8 units BSP 1/4" female thread and 8 units type 115.05 flat face plugs (4 Circuit)

Werkzeugseitige Hälfte des Multikupplungssystems MM 115.05 mit 8 Verschlussnippeln in leckagefreier Ausführung- BSP 1/4" Innengewinde, Typ 115.05 (4 Kreisläufe)



**MK 115.05 08 Q13**

Mould side fixed multi-coupling plate with 8 units BSPT 1/4" CONICAL female thread and 8 units type 115.05 flat face plugs (4 Circuit)

Werkzeugseitige Hälfte des Multikupplungssystems MM 115.05 mit 8 Verschlussnippeln in leckagefreier Ausführung- BSPT 1/4" Konisches Innengewinde, Typ 115.05 (4 Kreisläufe)



**MK 115.05 08 N13**

Mould side fixed multi-coupling plate with 8 units NPT 1/4" female thread and 8 units type 115.05 flat face plugs (4 Circuit)

Werkzeugseitige Hälfte des Multikupplungssystems MM 115.05 mit 8 Verschlussnippeln in leckagefreier Ausführung- NPT 1/4" Innengewinde, Typ 115.05 (4 Kreisläufe)

**MK 115.05 08 U13**

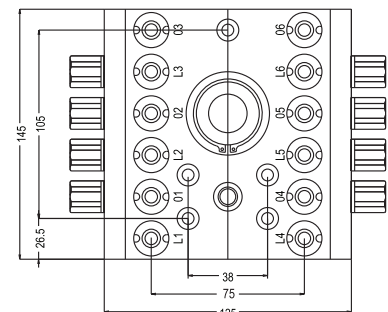
Mould side fixed multi-coupling plate with 8 units UNF 1/2"-20 (SAE-J1926) female thread and 8 units type 115.05 flat face plugs (4 Circuit)

Werkzeugseitige Hälfte des Multikupplungssystems MK 115.05 mit 8 Verschlussnippeln in leckagefreier Ausführung UNF 1/2"-20

**MK 115.05 08 U14**

Mould side fixed multi-coupling plate with 8 units UNF 9/16"-18 (SAE-J1926) female thread and 8 units type 115.05 flat face plugs (4 Circuit)

Werkzeugseitige Hälfte des Multikupplungssystems MK 115.05 mit 8 Verschlussnippeln in leckagefreier Ausführung UNF 9/16"-18



UNF According to SAE J 1926-1



COUPLINGS, MULTICOUPLINGS &  
MOULD COOLING PRODUCTS

KUPPLUNGEN, MULTIKUPPLUNGEN &  
KÜHLUNGSELEMENTE FÜR WERKZEUGE

■ SERIE 115.05M

3 ↔ 3

**Multi Couplings Systems**

for quick changing of injection moulding  
and die cast equipments

**Multikupplungssysteme**

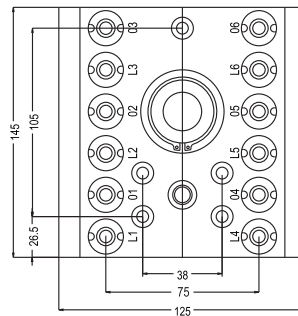
für schnelles Wechseln und Verbinden  
der Kokillen und Spritzgußformen



**MK 115.05 06 G13**

Mould side fixed multi-coupling plate with 6 units BSP 1/4" female thread and 6 units type 115.05 flat face plugs (3 Circuit)

Werkzeugseitige Hälfte des Multikupplungssystems MM 115.05 mit 6 Verschlussnippeln in leckagefreier Ausführung- BSP 1/4" Innengewinde, Typ 115.05 (3 Kreisläufe)



**MK 115.05 06 Q13**

Mould side fixed multi-coupling plate with 6 units BSPT 1/4" conical female thread and 6 units type 115.05 flat face plugs (3 Circuit)

Werkzeugseitige Hälfte des Multikupplungssystems MM 115.05 mit 6 Verschlussnippeln in leckagefreier Ausführung- BSPT 1/4" konisches Innengewinde, Typ 115.05 (3 Kreisläufe)

**MK 115.05 06 N13**

Mould side fixed multi-coupling plate with 6 units NPT 1/4" female thread and 6 units type 115.05 flat face plugs (3 Circuit)

Werkzeugseitige Hälfte des Multikupplungssystems MM 115.05 mit 6 Verschlussnippeln in leckagefreier Ausführung- NPT 1/4" Innengewinde, Typ 115.05 (3 Kreisläufe)

**MK 115.05 06 U13**

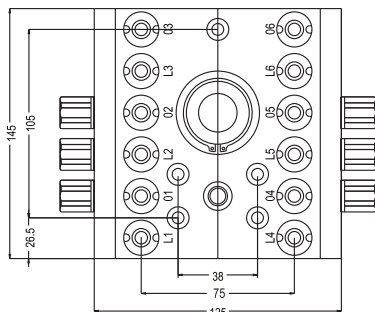
Mould side fixed multi-coupling plate with 6 units UNF 1/2"-20 (SAE-J1926) female thread and 6 units type 115.05 flat face plugs (3 Circuit)

Werkzeugseitige Hälfte des Multikupplungssystems MK 115.05 mit 6 Verschlussnippeln in leckagefreier Ausführung UNF 1/2"-20

**MK 115.05 06 U14**

Mould side fixed multi-coupling plate with 6 units UNF 9/16"-18 (SAE-J1926) female thread and 6 units type 115.05 flat face plugs (3 Circuit)

Werkzeugseitige Hälfte des Multikupplungssystems MK 115.05 mit 6 Verschlussnippeln in leckagefreier Ausführung UNF 9/16"-18



SERIE 115.05M ■

COUPLINGS, MULTICOUPLINGS & MOULD COOLING PRODUCTS

KUPPLUNGEN, MULTIKUPPLUNGEN & KÜHLUNGSELEMENTE FÜR WERKZEUGE

2 ⇌ 2

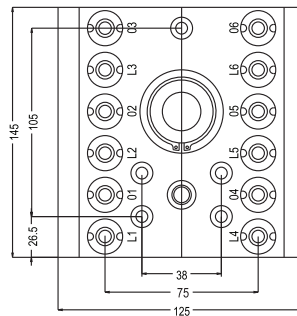
**Multi Couplings Systems**  
for quick changing of injection moulding and die cast equipments

**Multikupplungssysteme**  
für schnelles Wechseln und Verbinden der Kokillen und Spritzgußformen

**MK 115.05 04 G13**

Mould side fixed multi-coupling plate with 4 units BSP 1/4" female thread and 4 units type 115.05 flat face plugs (2 Circuit)

Werkzeugseitige Hälfte des Multikupplungssystems MM 115.05 mit 4 Verschlussnippeln in leckagefreier Ausführung- BSP 1/4" Innengewinde, Typ 115.05 (2 Kreisläufe)



**MK 115.05 04 Q13**

Mould side fixed multi-coupling plate with 4 units BSPT 1/4" female thread and 4 units type 115.05 flat face plugs (2 Circuit)

Werkzeugseitige Hälfte des Multikupplungssystems MM 115.05 mit 4 Verschlussnippeln in leckagefreier Ausführung- BSPT 1/4" Innengewinde, Typ 115.05 (2 Kreisläufe)



**MK 115.05 04 N13**

Mould side fixed multi-coupling plate with 4 units NPT 1/4" female thread and 4 units type 115.05 flat face plugs (2 Circuit)

Werkzeugseitige Hälfte des Multikupplungssystems MM 115.05 mit 4 Verschlussnippeln in leckagefreier Ausführung- NPT 1/4" Innengewinde, Typ 115.05 (2 Kreisläufe)

**MK 115.05 04 U13**

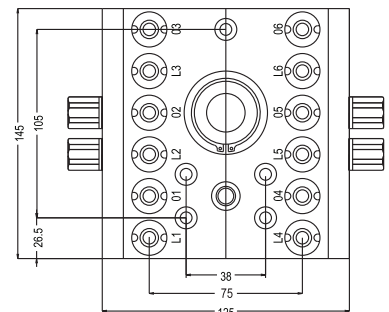
Mould side fixed multi-coupling plate with 4 units UNF 1/2"-20 (SAE-J1926) female thread and 4 units type 115.05 flat face plugs (2 Circuit)

Werkzeugseitige Hälfte des Multikupplungssystems MK 115.05 mit 4 Verschlussnippeln in leckagefreier Ausführung UNF 1/2"-20

**MK 115.05 04 U14**

Mould side fixed multi-coupling plate with 4 units UNF 9/16"-18 (SAE-J1926) female thread and 4 units type 115.05 flat face plugs (2 Circuit)

Werkzeugseitige Hälfte des Multikupplungssystems MK 115.05 mit 4 Verschlussnippeln in leckagefreier Ausführung UNF 9/16"-18



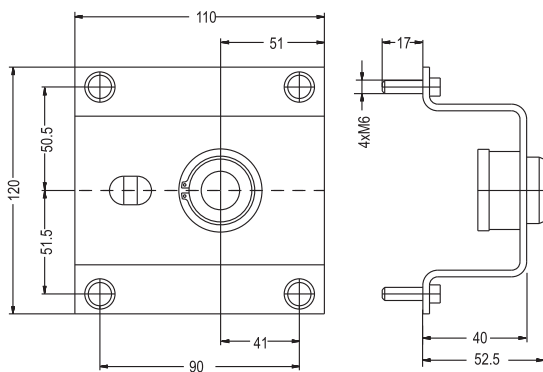
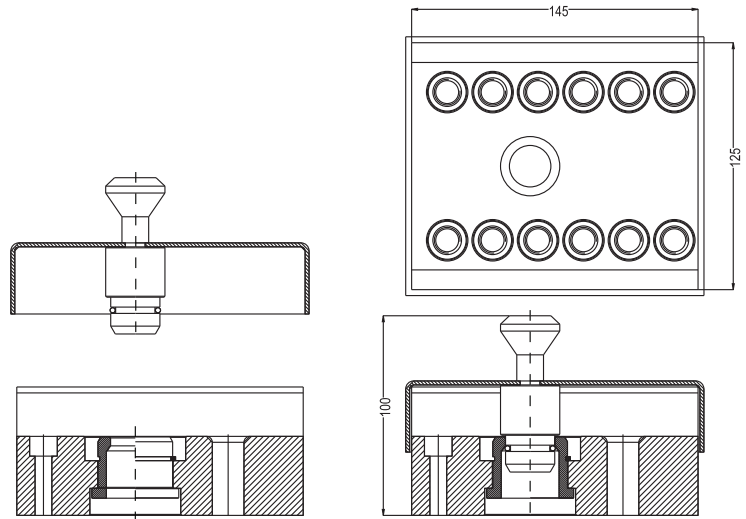
UNF According to SAE J 1926-1

**COUPLINGS, MULTICOUPLINGS &  
MOULD COOLING PRODUCTS**  
KUPPLUNGEN, MULTIKUPPLUNGEN &  
KÜHLUNGSELEMENTE FÜR WERKZEUGE

**SERIE 115.05M**

**MK115.05-12TK 00**

Dust Cap of MK 115.05-12 Manifold  
Staubkappe für MK 115.05-12 Multikupplung



**Mobile Manifold Parking Plate**  
Liegeeinheit für die maschinenseitige Hälfte

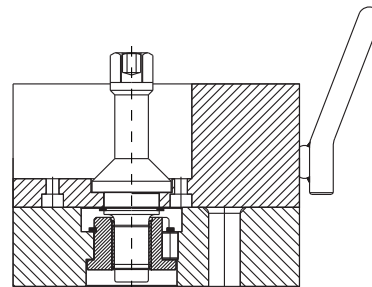
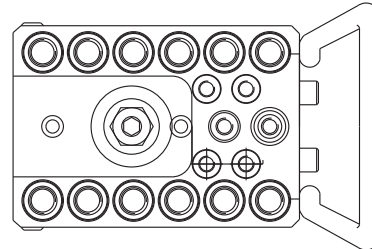
**MM 115.05 12 P**  
Support plate for 115.05M mobile multi-coupling plates.  
Liegeeinheit für die maschinenseitige Hälfte des  
Multikupplungssystems 115.05M

**COUPLINGS, MULTICOUPLINGS & MOULD COOLING PRODUCTS**

**SERIE 115.05M** ■

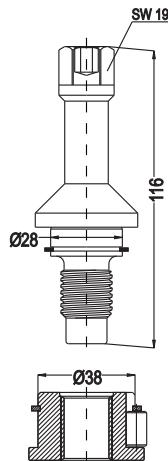
**KUPPLUNGEN, MULTIKUPPLUNGEN & KÜHLUNGSELEMENTE FÜR WERKZEUGE**

**Screw Locking Model Manifold  
Schraubverriegelung Multikupplung**



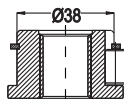
**MKV 2025-011**  
Locking bolt of the mobile side manifold

Spindel für die Maschinenseitige  
Hälfte der Multikupplung



**MKS 2025-011**  
Locking nut of the tool side manifold

Mutter für die Werkzeugseitige  
Hälfte der Multikupplung



**Options - Optionen**

If you order the manifold with screw type locking mechanism, Please add symbol LS at the end of order no.

Für die Multikupplung mit Spindelverriegelung, bitte Kennbuchstabe LS hinzufügen.

Example:

**MM115.05-12 G13-LS**

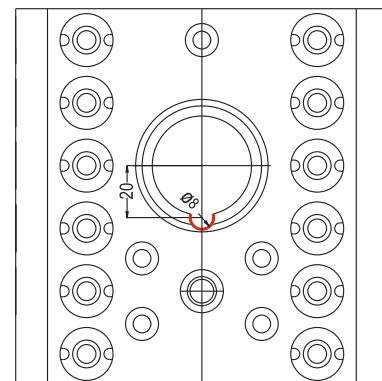
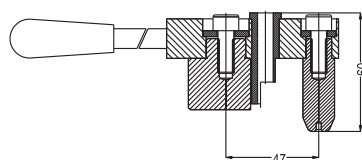
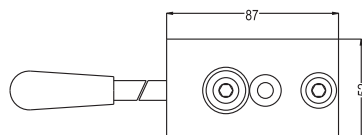
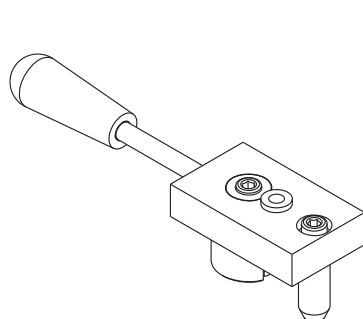
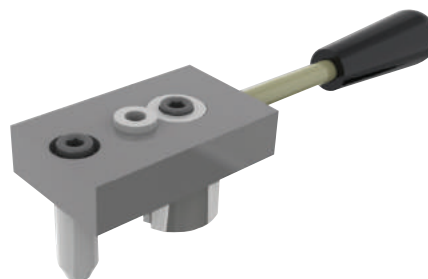
**MK115.05-12 G13-LS**

**MK115.05 VKDA 00**

**Options - Optionen**

If you want to change your lever locking manifold to screw type, please use screw adapting apparatus.

Bohrwerkzeug zum Umbau auf Spindelverriegelung,



COUPLINGS, MULTICOUPLINGS & MOULD COOLING PRODUCTS

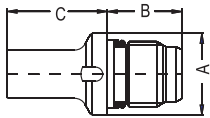
KUPPLUNGEN, MULTIKUPPLUNGEN & KÜHLUNGSELEMENTE FÜR WERKZEUGE

SERIE 115.03M-115.05M



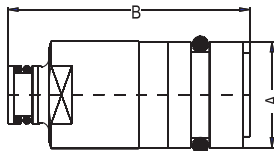
Coupler and Plug  
Kupplung und Nippel

Order No  
Bestellnr. | A | B | C | Ø



115.03 EUBM 08	12	11.3	16.5	M8x1	Flat face plug for MK 115.03 fixed multi coupler plate (mould side)	MK 115.03 - Leckagefreier Nippel Ausführung für die Werkzeugseite der Multikupplung.
----------------	----	------	------	------	---	--

115.05 EUBM 14	17.5	16	21.5	M14x1.5	Flat face plug for MK 115.05 fixed multi coupler plate (mould side)	MK 115.05 - Leckagefreier Nippel Ausführung für die Werkzeugseite der Multikupplung.
----------------	------	----	------	---------	---	--



115.03 EGB 00	13	32.5			Flat face coupler for MM 115.03 mobile multi coupler plate (Press side)	MM 115.03 Kupplung in leckagefreier Ausführung für die Maschinenseitige der Multikupplung.
---------------	----	------	--	--	---	--

115.05 EGB 00	18.5	42			Flat face coupler for MM 115.05 mobile multi coupler plate (Press side)	MM 115.05 Kupplung in leckagefreier Ausführung für die Maschinenseitige der Multikupplung.
---------------	------	----	--	--	---	--

High Pressure Hydraulic Flash Faced Multicoupling Systems

Hydraulische Multikupplungen für Hochdruck-in Leckagefreier Ausführung

115.03 / 115.05 Multicoupling Couplers and Plugs

**Advantages**  
Compact, Antipollation, high performance secure

Maximum working pressure: 100 bar  
Maximum operation temperature: 200 °C  
Sealing: Viton  
Passage Dia: 3 mm (115.03) / 5 mm (115.05)  
Eas to use & easy to install

**Vorteile**  
Kompakt, umweltschützend, hochleistungsfähig, sicher

Maximale Betriebsdruck: 100 bar  
Maximale Betriebstemperatur: 200 °C  
Dichtungen: Viton  
Nennweite: 3 mm (115.03) / 5 mm (115.05)  
Leichte Montage

