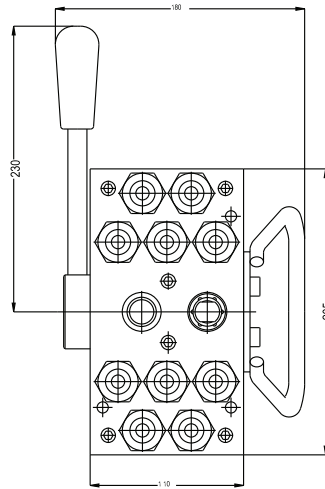
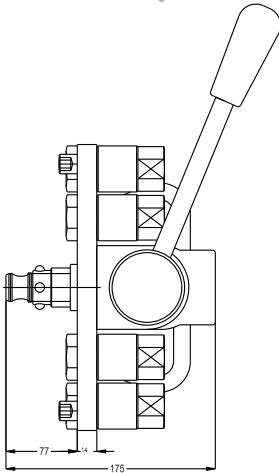


COUPLINGS, MULTICOUPLINGS &
MOULD COOLING PRODUCTS

KUPPLUNGEN, MULTIKUPPLUNGEN &
KÜHLUNGSELEMENTE FÜR WERKZEUGE

■ SERIE 104.06M

NW - 6mm 5 ↔ 5



MM 104.06.10 DGB 17

Mobile multi-coupling plates press side with 10 unit non-spill, flat face 104.06, BSP 3/8" female threaded sockets (5 Circuit)

Maschinenseitige Hälfte des Multikupplungssystems MM 104.06 mit 10 Verschlusskupplungen in leckagereier Ausführung- BSP 3/8" Innengewinde, Typ 104.06 (5 Kreisläufe)

MM 104.06.10 NGB 17

Mobile multi-coupling plates press side with 10 unit non-spill, flat face 104.06, NPT 3/8" female threaded sockets (5 Circuit)

Maschinenseitige Hälfte des Multikupplungssystems MM 104.06 mit 10 Verschlusskupplungen in leckagefreier Ausführung- NPT 3/8" Innengewinde, Typ 104.06 (5 Kreisläufe)

MM 104.06.10 UGB 13

Mobile multi-coupling plates press side with 10 unit non-spill, flat face 104.06, 1/2" UN-20 female threaded sockets (5 Circuit)

Maschinenseitige Hälfte des Multikupplungssystems MM 104.06 mit 10 Verschlusskupplungen in leckagefreier Ausführung- 1/2" UN-20 Innengewinde, Typ 104.06 (5 Kreisläufe)



MK 104.06.10 G17

BSP 3/8" Female threaded side connection MK 104.06 fixed multi-coupling plates on mould side with 10 unit non-spill, flat face 104.06 plugs, (5 Circuit)

Werkzeugseitige Hälfte des Multikupplungssystems MK 104.06 mit 10 Verschlussnippel in leckagefreier Ausführung-BSP 3/8" Innengewinde, Typ 104.06 (5 Kreisläufe)

MK 104.06.10 N17

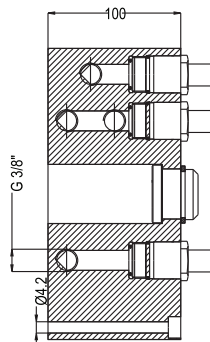
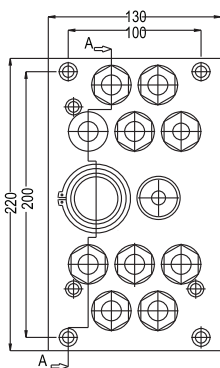
NPT 3/8" Female threaded side connection MK 104.06 fixed multi-coupling plates on mould side with 10 unit non-spill, flat face 104.06 plugs, (5 Circuit)

Werkzeugseitige Hälfte des Multikupplungssystems MK 104.06 mit 10 Verschlussnippel in leckagefreier Ausführung-NPT 3/8" Innengewinde, Typ 104.06 (5 Kreisläufe)

MK 104.06.10 U13

UNF 1/2"- 20 Female threaded side connection MK 104.06 fixed multi-coupling plates on mould side with 10 unit non-spill, flat face 104.06 plugs, (5 Circuit)

Werkzeugseitige Hälfte des Multikupplungssystems MK 104.06 mit 10 Verschlussnippel in leckagefreier Ausführung- 1/2" UN-20 Innengewinde, Typ 104.06 (5 Kreisläufe)



SERIE 104.06M

COUPLINGS, MULTICOUPLINGS & MOULD COOLING PRODUCTS

KUPPLUNGEN, MULTIKUPPLUNGEN & KÜHLUNGSELEMENTE FÜR WERKZEUGE

4 ↔ 4 NW - 6mm

MM 104.06.08 DGB 17

Mobile multi-coupling plates press side with 8 unit non-spill, flat face 104.06, BSP 3/8" female threaded sockets (4 Circuit)

Maschinenseitige Hälfte des Multikupplungssystems MM 104.06 mit 8 Verschlusskupplungen in leckagereier Ausführung- BSP 3/8" Innengewinde, Typ 104.06 (4 Kreisläufe)

MM 104.06.08 NGB 17

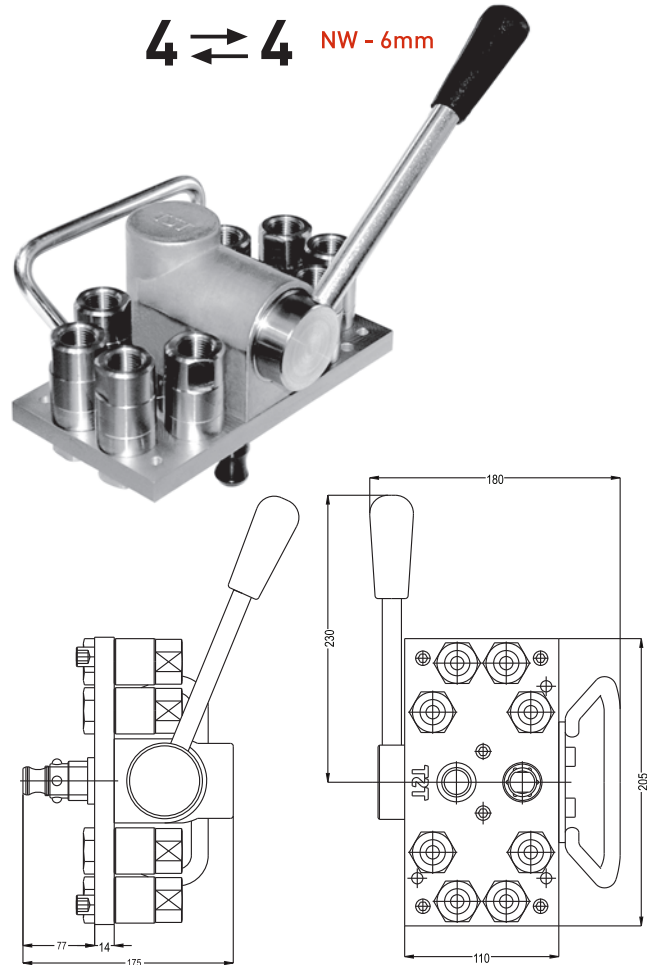
Mobile multi-coupling plates press side with 8 unit non-spill, flat face 104.06, NPT 3/8" female threaded sockets (4 Circuit)

Maschinenseitige Hälfte des Multikupplungssystems MM 104.06 mit 8 Verschlusskupplungen in leckagefreier Ausführung- NPT 3/8" Innengewinde, Typ 104.06 (4 Kreisläufe)

MM 104.06.08 UGB 13

Mobile multi-coupling plates press side with 8 unit non-spill, flat face 104.06, 1/2" UN-20 female threaded sockets (4 Circuit)

Maschinenseitige Hälfte des Multikupplungssystems MM 104.06 mit 8 Verschlusskupplungen in leckagefreier Ausführung- 1/2" UN-20 Innengewinde, Typ 104.06 (4 Kreisläufe)



MK 104.06.08 G17

BSP 3/8" Female threaded side connection MK 104.06 fixed multi-coupling plates on mould side with 8 unit non-spill, flat face 104.06 plugs, (4 Circuit)

Werkzeugseitige Hälfte des Multikupplungssystems MK 104.06 mit 8 Verschlussnippel in leckagefreier Ausführung-BSP 3/8" Innengewinde, Typ 104.06 (4 Kreisläufe)

MK 104.06.08 N17

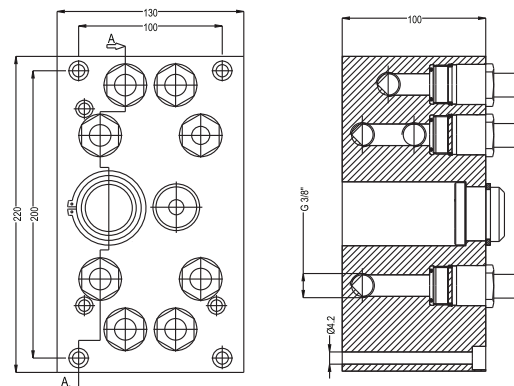
NPT 3/8" Female threaded side connection MK 104.06 fixed multi-coupling plates on mould side with 8 unit non-spill, flat face 104.06 plugs, (4 Circuit)

Werkzeugseitige Hälfte des Multikupplungssystems MK 104.06 mit 8 Verschlussnippel in leckagefreier Ausführung-NPT 3/8" Innengewinde, Typ 104.06 (4 Kreisläufe)

MK 104.06.08 U13

UNF 1/2"- 20 Female threaded side connection MK 104.06 fixed multi-coupling plates on mould side with 8 unit non-spill, flat face 104.06 plugs, (4 Circuit)

Werkzeugseitige Hälfte des Multikupplungssystems MK 104.06 mit 8 Verschlussnippel in leckagefreier Ausführung- 1/2" UN-20 Innengewinde, Typ 104.06 (4 Kreisläufe)



UNF According to SAE J 1926-1

COUPLINGS, MULTICOUPLINGS &
MOULD COOLING PRODUCTS

KUPPLUNGEN, MULTIKUPPLUNGEN &
KÜHLUNGSELEMENTE FÜR WERKZEUGE

SERIE **104.06M**



104.06M
NW - 6mm

High Pressure Hydraulic Flat Face
Multicoupling Systems

Hydraulische Multikupplungen für
Hochdruck-in Leckagereier Ausführung

Quick Lever Locking Model
Schnell und einfache Handhabung
durch Verriegelungsblock

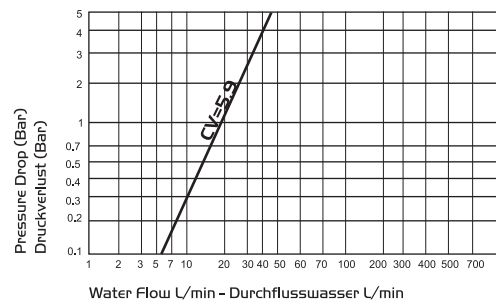
High pressure hydraulic flash
faced multicoupling system

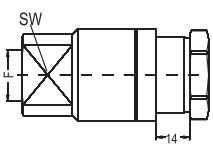
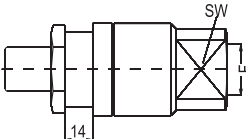
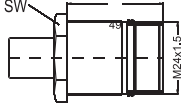
- 104.06M Manifold has anti- pollution high pressure hydraulic circuits and Compact contruction.
- Locking is made by 1/2 turn quick locking system by a lever
- The couplers and the plugs are used from tst 104.06 serie couplers and plugs.
- Max. working pressure 160 bar (2300 PSI) Temperature 200°C (392F).
- Passage Diameter (NW) : 6 mm.

Hydraulische Multikupplungen
für Hochdruck

- Verriegelung nur in einer Position gegen Verwechseln der Anschlüsse
- Max. Betriebsdruck 160 bar (2300 PSI)
- Max. Temperatur 200°C (392°F)
- Nennweite (NW) : 6 mm.
- Verriegelung durch 1/2 Hebelumdrehung
- Kompakt und platzsparend
- Kupplung und Nippel in leckagefreier Ausführung
- Absolute Sicherheit gegen Verschmutzung des Arbeitsplatzes

5x5	MM 104.06.10 DGB17	MK 104.06.10 G17
	MM 104.06.10 NGB17	MK 104.06.10 N17
	MM 104.06.10 UGB13	MK 104.06.10 U13
4x4	MM 104.06.08 DGB17	MK 104.06.08 G17
	MM 104.06.08 NGB17	MK 104.06.08 N17
	MM 104.06.08 UGB13	MK 104.06.08 U13



Couplers and Plugs Kupplungen und Nippel	Order No / Bestellnr.	Connection / Anschlüsse F / Ø	SW
	104.06 DGB 17-MP	BSP 3/8"	24 Female threaded flat face socket for MM 104.06 multi-coupling Kupplung in leckagefreier Ausführung für die Multikupplung MM 104.06
	104.06 DUB 17-MP	BSP 3/8"	24 Female threaded flat face plug for MK 104.06 multi-coupling Kupplung in leckagefreier Ausführung für die Multikupplung MK 104.06
	104.06 EUB M24-MP	M 24X1.5	26 Male threaded flat face plug for MK 104.06 multi-coupling Nippel in leckagefreier Ausführung für die Multikupplung MK 104.06