

COUPLINGS, MULTICOUPLINGS & MOULD COOLING PRODUCTS

108M-208M-108ME ■

KUPPLUNGEN, MULTIKUPPLUNGEN & KÜHLUNGSELEMENTE FÜR WERKZEUGE

tst 104.06 / 108 / 208-HF (High Flow) Multi coupling systems are applicable for quick changing of injection moulding die cast equipments, hot runner system and lubrication of machines. This system avoids from the wrong connections in a quick and simple way.

Connection is starting from 1 circuits and it may increase up to 5 circuits + according to customer needs.

Max 180 bar (2600 PSI) and 200 °C (392°F) and also there exist manual multi couplers for electrical and hydraulic connections together.

TST Standard 104.06/108/208-HF Multi Coupling Ranges

- M104.06 (Flow Size): 6 mm
- M108 (Flow Size): 8 mm
- M208 (Flow Size): 8 mm
- M108/208HF (Flow Size): 10 mm

According to the requested coupler quantity:

- 2 couplers : 1 circuit
- 4 couplers : 2 circuits
- 6 couplers : 3 circuits
- 8 couplers : 4 circuits
- 10 couplers : 5 circuits

Multikupplungssysteme sind für das schnelle Wechseln von Spritzgussformen, Heißkanalsystemen und bei der Schmierung von Maschinen anwendbar. Dieses System vermeidet das falsche Verbinden auf eine schnelle und einfache Weise.

Multikupplungssysteme gibt es ab 1 bis über 5 Kreisläufe je nach Kundenforderung. 104.06 / 108 / 208-HF (High Flow) Serie Multikupplungen sind ausgelegt für maximal 180 bar (2600 PSI) und 200°C (392°F) und es gibt ebenso manuell zu betätigende Multikupplungen für Elektrik und Hydraulik in unserem Produktportfolio.

TST Standard 115 Serie

- M104.06 (NW): 6 mm
- M108 (NW): 8 mm
- M208 (NW): 8 mm
- M108/208-HF (NW): 10 mm

Entsprechend der angeforderten Kupplungsmenge

- 2 Kupplungen : 1 Kreislauf
- 4 Kupplungen : 2 Kreisläufe
- 6 Kupplungen : 3 Kreisläufe
- 8 Kupplungen : 4 Kreisläufe
- 10 Kupplungen : 5 Kreisläufe



SERIE 108M-208M



NW - 8mm

High Pressure Hydraulic Flash Faced Multicoupling Systems

Hydraulische Multikupplungen für Hochdruck-in Leckagefreier Ausführung

Quick Lever Locking Model
Schnell und einfache Handhabung durch Verriegelungsblock

High pressure hydraulic flat face multicoupling system

- 108M Manifold has anti-pollution high pressure hydraulic circuits and Compact construction.
- Locking is made by 1/2 turn quick locking system by a lever
- The couplers and the plugs are used from tst 104.08 serie.
- Max. working pressure 180 bar (2600 PSI)
- Temperature 200°C (392°F)
- Passage Diameter (NW) : 8mm.

Hydraulische Multikupplungen für Hochdruck

- Verriegelung nur in einer Position gegen Verwechseln der Anschlüsse
- Max. Betriebsdruck 160 bar (2300 PSI)
- Max. Temperatur 200°C (392°F)
- Nennweite (NW) : 6 mm.
- Verriegelung durch 1/2 Hebelumdrehung
- Kompakt und platzsparend
- Kupplung und Nippel in leckagefreier Ausführung
- Absolute Sicherheit gegen Verschmutzung des Arbeitsplatzes

108M

3x3	MM 108.06 G17	MK 108.06 G17
	MM 108.06 N17	MK 108.06 N17
	MM 108.06 G21	MK 108.06 G21
	MM 108.06 N21	MK 108.06 N21
	MM 108.06 U14	MK 108.06 U14
	MM 108.06 U19	MK 108.06 U19
2x2	MM 108.04 G17	MK 108.04 G17
	MM 108.04 N17	MK 108.04 N17
	MM 108.04 G21	MK 108.04 G21
	MM 108.04 N21	MK 108.04 N21
	MM 108.04 U14	MK 108.04 U14
	MM 108.04 U19	MK 108.04 U19
1x1	MM 108.02 G17	MK 108.02 G17
	MM 108.02 N17	MK 108.02 N17
	MM 108.02 G21	MK 108.02 G21
	MM 108.02 N21	MK 108.02 N21
	MM 108.02 U14	MK 108.02 U14
	MM 108.02 U19	MK 108.02 U19

High pressure hydraulic flat face multicoupling system

- 208M Manifold has anti-pollution high pressurised hydraulic circuits and compact construction.
- Locking is made by a thread quick locking system.
- The couplers and the plugs are used from tst 104.08 serie couplers and plugs.
- Max. working pressure 200 bar (2900 PSI).
- Max. temperature 200°C (392°F)
- Passage diameter (NW) : 8 mm.

Hydraulische Multikupplungen für Hochdruck

- Verriegelung nur in einer Position gegen Verwechseln der Anschlüsse
- Max. Betriebsdruck 160 bar (2300 PSI)
- Max. Temperatur 200°C (392°F)
- Nennweite (NW) : 6 mm.
- Verriegelung durch 1/2 Hebelumdrehung
- Kompakt und platzsparend
- Kupplung und Nippel in leckagefreier Ausführung
- Absolute Sicherheit gegen Verschmutzung des Arbeitsplatzes

208M

3x3	MM 208.06 G17	MK 208.06 G17
	MM 208.06 N17	MK 208.06 N17
	MM 208.06 G21	MK 208.06 G21
	MM 208.06 N21	MK 208.06 N21
	MM 208.06 U14	MK 208.06 U14
	MM 208.06 U19	MK 208.06 U19
2x2	MM 208.04 G17	MK 208.04 G17
	MM 208.04 N17	MK 208.04 N17
	MM 208.04 G21	MK 208.04 G21
	MM 208.04 N21	MK 208.04 N21
	MM 208.04 U14	MK 208.04 U14
	MM 208.04 U19	MK 208.04 U19
1x1	MM 208.02 G17	MK 208.02 G17
	MM 208.02 N17	MK 208.02 N17
	MM 208.02 G21	MK 208.02 G21
	MM 208.02 N21	MK 208.02 N21
	MM 208.02 U14	MK 208.02 U14
	MM 208.02 U19	MK 208.02 U19

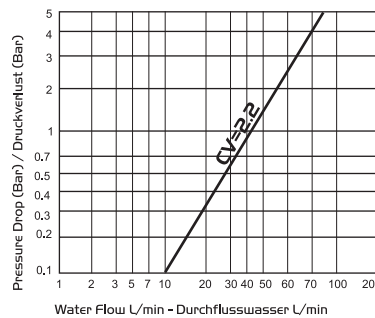
COUPLINGS, MULTICOUPLINGS &
MOULD COOLING PRODUCTS

KUPPLUNGEN, MULTIKUPPLUNGEN &
KÜHLUNGSELEMENTE FÜR WERKZEUGE

SERIE 108M-208M



Couplers and Plugs Kupplungen und Nippel	Order No / Bestellnr.	Connection / Anschlüsse F / Ø	SW
	MK 104.08 DGB 00	33	Flat face coupler for MK 108 / 208 multi-coupling Kupplung in leckagefreier Ausführung für die Multikupplung MK 108 / 208
	MM 104.08 DUB 17-MP MM 104.08 NUB 17-MP MM 104.08 DUB 21-MP MM 104.08 NUB 21-MP MM 104.08 UUB 14-MP MM 104.08 UUB 19-MP	BSP 3/8" NPT 3/8" BSP 1/2" NPT 1/2" UNF 9/16"-20 UNF 3/4"-16	32
	104.08 EUB M27-MP	M 27X1.5	29
			Male threaded flat face plug for MM 108 / 208 multi-coupling Nippel leckagefreier Ausführung für die Multikupplung MM 108 / 208



Please contact us to convert 108-208 to high flow serie 108-HF / 208-HF
Zum Umbau der 108-208 zur high flow Serie 108-HF / 208-HF kontaktieren Sie bitte uns.

SERIE 108M-208M-HF



NW - 10mm

High Pressure Hydraulic Flash Faced Multicoupling Systems

Hydraulische Multikupplungen für Hochdruck-in Leckagefreier Ausführung

Quick Lever Locking Model
Schnell und einfache Handhabung durch Verriegelungsblock

High pressure hydraulic flat face multicoupling system

- 108M-HF Manifold has anti-pollution high pressure hydraulic circuits and Compact construction.
- Locking is made by 1/2 turn quick locking system by a lever
- The couplers and the plugs are used from tst 104.10 serie.
- Max. working pressure 180 bar (2600 PSI)
- Temperature 200°C (392°F)
- Passage Diameter (NW) : 10mm.

Hydraulische Multikupplungen für Hochdruck

- Verriegelung nur in einer Position gegen Verwechseln der Anschlüsse
- Max. Betriebsdruck 180 bar (2600 PSI)
- Max. Temperatur 200°C (392°F)
- Nennweite (NW) : 10 mm.
- Verriegelung durch 1/2 Hebelumdrehung
- Kompakt und platzsparend
- Kupplung und Nippel in leckagefreier Ausführung
- Absolute Sicherheit gegen Verschmutzung des Arbeitsplatzes

108M-HF

3x3	MM 108.06 G17 HF	MK 108.06 G17 HF
	MM 108.06 N17 HF	MK 108.06 N17 HF
	MM 108.06 G21 HF	MK 108.06 G21 HF
	MM 108.06 N21 HF	MK 108.06 N21 HF
	MM 108.06 U14 HF	MK 108.06 U14 HF
	MM 108.06 U19 HF	MK 108.06 U19 HF
2x2	MM 108.04 G17 HF	MK 108.04 G17 HF
	MM 108.04 N17 HF	MK 108.04 N17 HF
	MM 108.04 G21 HF	MK 108.04 G21 HF
	MM 108.04 N21 HF	MK 108.04 N21 HF
	MM 108.04 U14 HF	MK 108.04 U14 HF
	MM 108.04 U19 HF	MK 108.04 U19 HF
1x1	MM 108.02 G17 HF	MK 108.02 G17 HF
	MM 108.02 N17 HF	MK 108.02 N17 HF
	MM 108.02 G21 HF	MK 108.02 G21 HF
	MM 108.02 N21 HF	MK 108.02 N21 HF
	MM 108.02 U14 HF	MK 108.02 U14 HF
	MM 108.02 U19 HF	MK 108.02 U19 HF

High pressure hydraulic flat face multicoupling system

- 208M-HF Manifold has anti-pollution high pressurised hydraulic circuits and compact construction.
- Locking is made by a thread quick locking system.
- The couplers and the plugs are used from tst 104.10 serie couplers and plugs.
- Max. working pressure 200 bar (2900 PSI).
- Max. temperature 200°C (392°F)
- Passage diameter (NW) : 10 mm.

Leckagefreie - Hydraulische Multikupplungen für Hochdruck

- 208M-HF mit Schraubverriegelung
- Kompakt und platzsparend
- Schnell und einfache Handhabung
- Verriegelung nur in einer Position gegen Verwechseln der Anschlüsse
- Kupplungen und Nippels in leckagefreier Ausführung
- Absolute Sicherheit gegen Verschmutzung von Kreisläufen durch Schmutzpartikel
- Max. Betriebsdruck 200 bar (2900 PSI).
- Max. Temperatur 200°C (392°F)
- Nennweite (NW) : 10 mm

208M-HF

3x3	MM 208.06 G17 HF	MK 208.06 G17 HF
	MM 208.06 N17 HF	MK 208.06 N17 HF
	MM 208.06 G21 HF	MK 208.06 G21 HF
	MM 208.06 N21 HF	MK 208.06 N21 HF
	MM 208.06 U14 HF	MK 208.06 U14 HF
	MM 208.06 U19 HF	MK 208.06 U19 HF
2x2	MM 208.04 G17 HF	MK 208.04 G17 HF
	MM 208.04 N17 HF	MK 208.04 N17 HF
	MM 208.04 G21 HF	MK 208.04 G21 HF
	MM 208.04 N21 HF	MK 208.04 N21 HF
	MM 208.04 U14 HF	MK 208.04 U14 HF
	MM 208.04 U19 HF	MK 208.04 U19 HF
1x1	MM 208.02 G17 HF	MK 208.02 G17 HF
	MM 208.02 N17 HF	MK 208.02 N17 HF
	MM 208.02 G21 HF	MK 208.02 G21 HF
	MM 208.02 N21 HF	MK 208.02 N21 HF
	MM 208.02 U14 HF	MK 208.02 U14 HF
	MM 208.02 U19 HF	MK 208.02 U19 HF

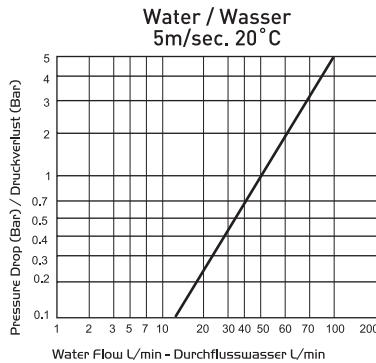
COUPLINGS, MULTICOUPLINGS & MOULD COOLING PRODUCTS

KUPPLUNGEN, MULTIKUPPLUNGEN & KÜHLUNGSELEMENTE FÜR WERKZEUGE

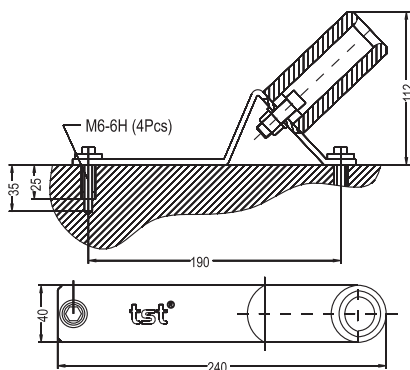
SERIE 108M-208M-HF



Couplers and Plugs Kupplungen und Nippel	Order No / Bestellnr.	Connection / Anschlüsse F / Ø	SW
	MK 104.10 DGB 00	33	Flat face coupler for MK 108 /208-HF multi-coupling Kupplung in leckagefreier Ausführung für die Multikupplung MK 108 / 208-HF
	MM 104.10 DUB 17 MM 104.10 NUB 17 MM 104.10 DUB 21 MM 104.10 NUB 21 MM 104.10 UUB 14 MM 104.10 UUB 19	BSP 3/8" NPT 3/8" BSP 1/2" NPT 1/2" UNF 9/16"-20 UNF 3/4"-16	32 Female threaded flat face plug for MM 108 / 208-HF multi-coupling Nippel mit Innengewinde in leckagefreier Ausführung für die Multikupplung MM 108 / 208-HF



Please contact us to convert 108-208 to high flow serie 108-HF / 208-HF
Zum Umbau der 108-208 zur high flow Serie 108-HF / 208-HF kontaktieren Sie bitte uns.



Mobile Manifold Parking Plate
Liegeeinheit für die Maschinenseitige Hälfte

MM 108.06P

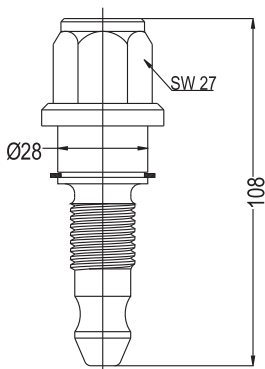
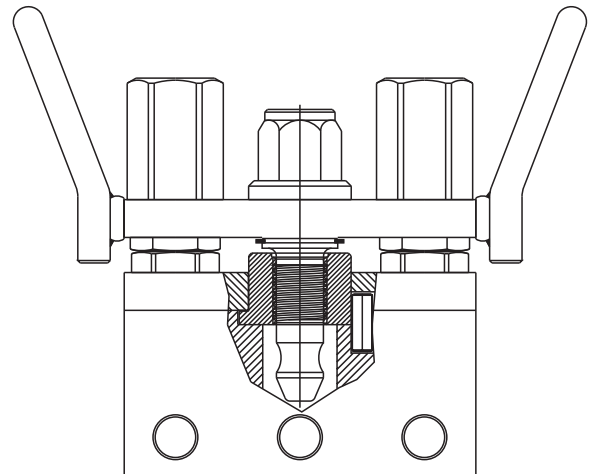
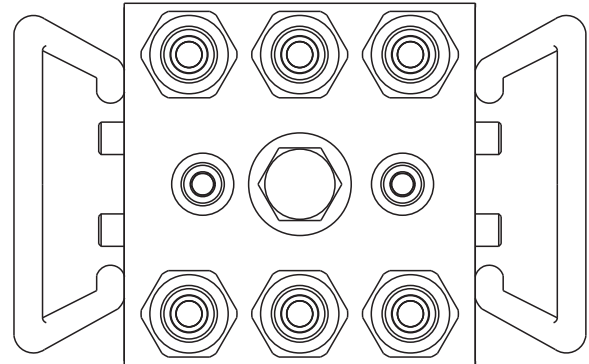
Support plate for 108M-HF / 208M-HF mobile multi-coupling plates

Liegeeinheit für die Maschinenseitige Hälfte des Multikupplungssystems
108M-HF / 208M-HF

Screw Locking Model Manifold
Schraubverriegelung Multikupplung

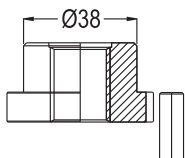
If you want to change lever locking mechanism to screw type.
Please order MM 208 KS 00 for mobile side and MK 208 SM 00 for tool side.

Zum Umbau auf Spindelverriegelung bestellen Sie MM 208 KS 00,
für die mobile Seite und MK 208 SM 00 für die Werkzeugseite.



MM 208 KS 00
Locking bolt of the mobile side manifold

Spindel für die Maschinenseitige
Hälfte der Multikupplung



MK 208 SM 00
Locking nut of the tool side manifold

Mutter für die Werkzeugseitige
Hälfte der Multikupplung

